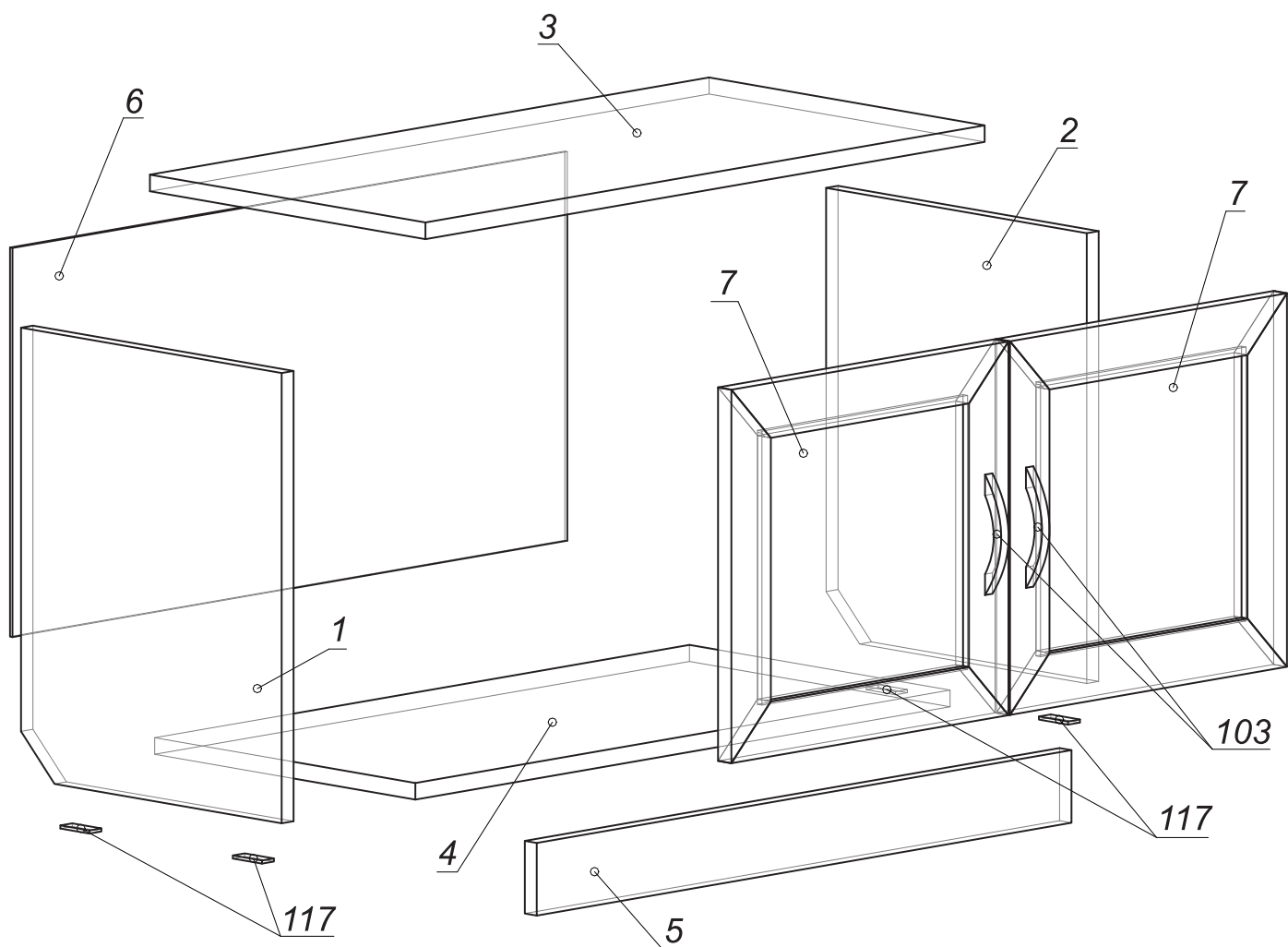


# Схема сборки. Тумба Т03



## Порядок сборки:

1. Сборку производить на ровной, гладкой поверхности!
2. На торцы деталей 1 и 2 установить наконечники (117) (рис. 2);
3. На посадочные места деталей 1, 2 установить подпетельники (100) с помощью евровинтов (рис. 1);
4. На посадочные места дверей (7) установить петли (100) с помощью саморезов (111) (рис. 1);
5. Согласно схеме сборки, с помощью шурупной стяжки (106) соединить детали 1, 2, 4 и 5;
6. Прикрепить крышку (3) к деталям 1 и 2 с помощью эксцентриковых стяжек (105);
7. Установить сборку вертикально!
8. Задний полк (6) прибить гвоздями (115) к деталям 1, 2, 3 и 4;
9. Навесить двери (7) и отрегулировать их положение с помощью регулировочных винтов на петлях (рис. 1);
10. Во внешние стяжки (106) установить заглушки (116).

## Детали:

№	Название	Длина	Ширина	Кол.
1	Бок левый	434	350	1
2	Бок правый	434	350	1
3	Крышка	751	370	1
4	Дно	718	350	1
5	Плинтус	718	70	1
6	Задний полк	745	381	1
7	Дверь	360	372	2

## Фурнитура:

№	Наименование	Кол.
100	Петля 4-х шарнирная 110	4
103	Ручка	2
105	Стяжка эксцентриковая	4
106	Стяжка шурупная	6
107	Ключ шестигранный	1
111	Саморезы 4*16	8
113	Винт 4*24	4
115	Гвозди 2*25	22
116	Заглушка	10
117	Наконечник	4

